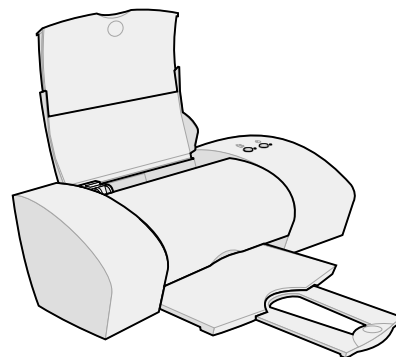


LEXMARKTM

Z25, Z35

Color JetprinterTM



От установки до печати

**для Windows 98, Windows Me, Windows 2000, Windows XP,
Mac OS 8.6 - 9.2 и Mac OS X 10.0.3 - 10.1**

Январь 2002 г.

Сведения по безопасности

- Используйте только блок питания Lexmark, поставляемый с этим устройством, или поставляемый на замену блок питания, одобренный компанией Lexmark.
- Подключите кабель питания к розетке, расположенной недалеко от продукта в легкодоступном месте.
- Обслуживание и ремонт, не описанные в этом руководстве, должны производиться опытным специалистом.

Соответствие директивам Европейского Сообщества (ЕС)

Данное устройство соответствует требованиям по безопасности директив Комитета ЕС 89/336/ЕЕС и 73/23/ЕЕС на основе сближения и согласования законов стран-участников относительно электромагнитной совместимости и безопасности электрического оборудования, предназначенного для использования в указанном диапазоне напряжений.

Декларация соответствия требованиям Директивы подписана Директором отдела производства и технической поддержки компании, Lexmark International, S.A., Voigny, Франция.

Данное устройство удовлетворяет ограничениям EN 55022 для оборудования класса В и требованиям по безопасности EN 60950.

Программа Energy Star

Программа EPA ENERGY STAR Office Equipment представляет собой попытку совместно с производителями офисного оборудования внедрить на рынок экономичные продукты и снизить загрязнение воздуха, вызванное производством энергии.

Участвующие в этой программе компании предлагают оборудование, которое отключается во время простоя. Эта функция позволяет сэкономить до 50 процентов электроэнергии. Компания Lexmark считает участие в этой программе предметом своей гордости.

Как участник программы Energy Star, Lexmark International, Inc. определила, что данный продукт соответствует рекомендациям Energy Star по экономии электроэнергии.

Соответствие директивам Japanese VCCI

この装置は、電磁気低周波電磁界規格適合 (VCCI) の基準に基づいてクラスB準拠技術製品です。この装置は、家庭環境で使用することを前提としていますが、この装置が他の電子機器との近接動作に起因して障害を来すこと、受信障害を引起すことはありません。電波障害低減に努め、対策を講じております。

The United Kingdom Telecommunications Act 1984

This apparatus is approved under the approval number NS/G/1234/J/100003 for the indirect connections to the public telecommunications systems in the United Kingdom.

Industry Canada compliance statement

This Class B digital apparatus meets all requirements of the Canadian Interference-Causing Equipment Regulations.

Avi de conformité aux normes d'Industrie Canada

Cet appareil numérique de la classe B respecte toutes les exigences du Règlement sur le matériel brouilleur du Canada.

От установки до печати	1
Шаг 1: Убедитесь, что компьютер включен	2
Шаг 2: Проверка комплектации принтера	2
Шаг 3: Подключите источник питания	3
Шаг 4: Подключите кабель USB	3
Шаг 5: Установка картриджей принтера	4
Шаг 6: Загрузите не более 100 листов обычной бумаги	6
Шаг 7: Установка программного обеспечения принтера	7
Windows	8
Печать из Windows	9
Требуется помощь во время установки в системе Windows?	10
Mac OS 8.6 - 9.2	12
Печать в системе Mac OS 8.6 - 9.2	13
Требуется помощь во время установки в системе Mac OS 8.6 - 9.2?	14
Mac OS X версий 10.0.3 - 10.1	15
Печать в системе Mac OS X версий 10.0.3 - 10.1	16
Требуется помощь во время установки в системе Mac OS X версий 10.0.3 - 10.1?	17
Обращение в Lexmark	18
Указатель	19

От установки до печати

Эта брошюра содержит пошаговые инструкции, которые помогут выполнить установку и печать первого документа при использовании операционных систем Windows 98, Windows Me, Windows 2000, Windows XP, Mac OS 8.6 - 9.2 или Mac OS X версий 10.0.3 - 10.1.

Для установки принтера потребуется:

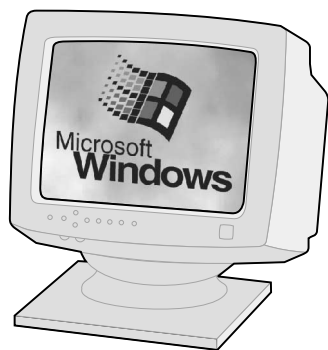
- Компьютер с дисководом CD-ROM и портом USB
- Кабель USB (например, номер по каталогу Lexmark 12A2405), который приобретается отдельно
- Бумага формата Letter или A4

Для получения дополнительной справки во время установки принтера см.:

- Стр. 10 для Windows 98/Me/2000 и Windows XP
- Стр. 14 для Mac OS 8.6 - 9.2
- Стр. 17 для Mac OS X версий 10.0.3 - 10.1

Для получения сведений по подключению принтера к сети с помощью адаптера Lexmark см. документацию по установке, прилагаемой к адаптеру Lexmark.

Шаг 1: Убедитесь, что компьютер включен

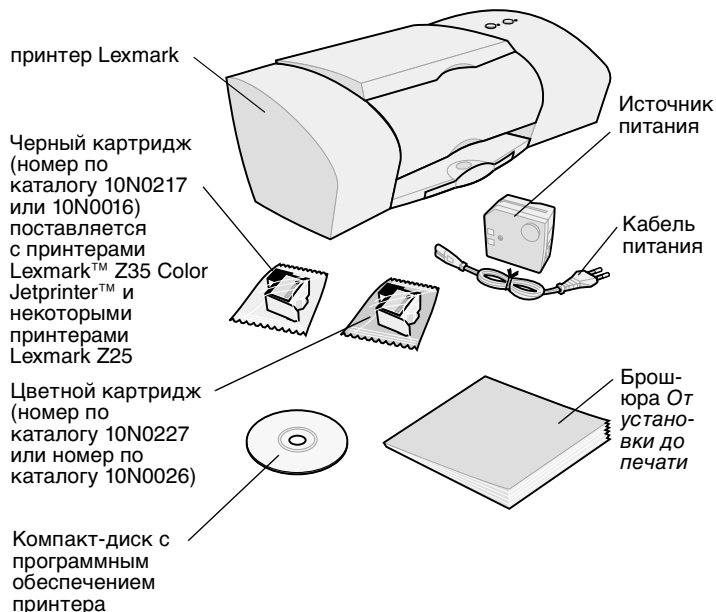


Windows 98
Windows Me
Windows 2000
Windows XP



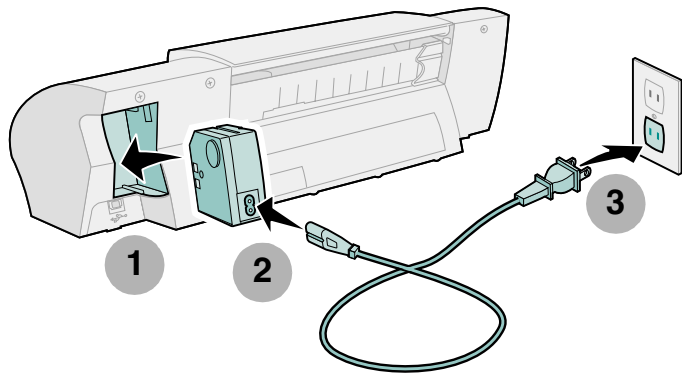
Mac OS 8.6 - 9.2
Mac OS X версий 10.0.3 - 10.1

Шаг 2: Проверка комплектации принтера



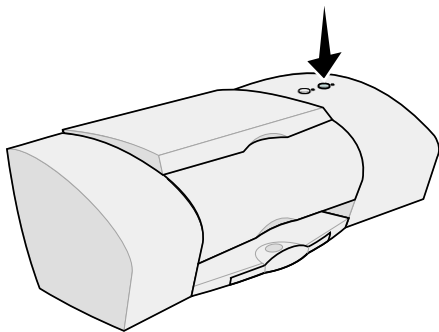
Если что-то в комплекте поставки отсутствует, обратитесь в компанию Lexmark (см. стр. 18).

Шаг 3: Подключите источник питания

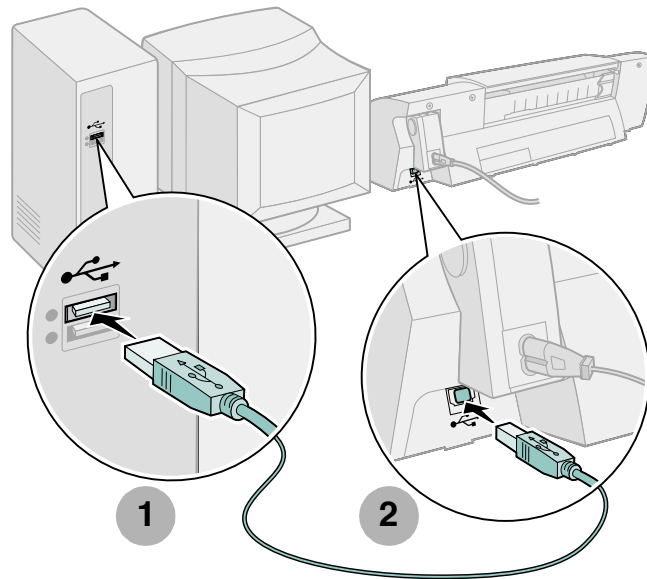


Если индикатор питания не загорается:

- 1 Проверьте подключение источника питания.
- 2 Нажмите кнопку питания.



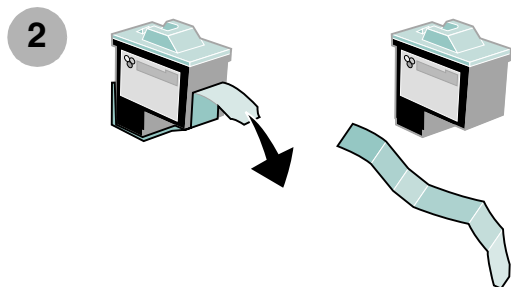
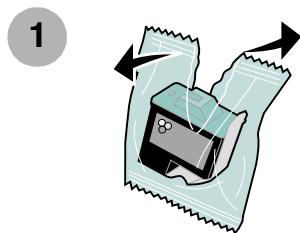
Шаг 4: Подключите кабель USB



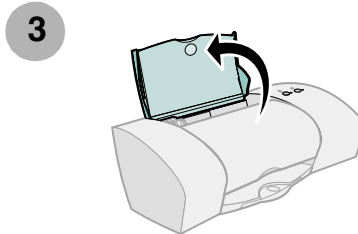
Примечание. Местоположение и ориентация порта USB на компьютере может отличаться от тех, что показаны на рисунке. Он имеет следующее обозначение:



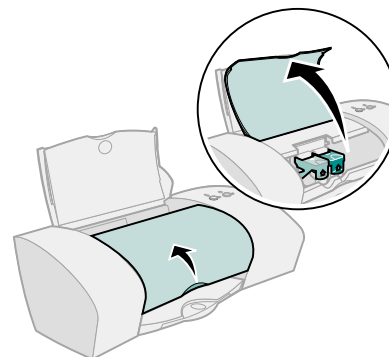
Шаг 5: Установка картриджа принтера



Внимание: Не прикасайтесь к золотой поверхности на задней и нижней сторонах картриджа.



4 Откройте переднюю крышку.



Примечание. При открытии передней крышки держатель переместится в установочное положение.

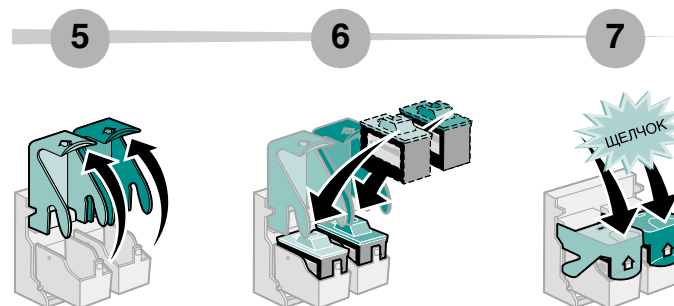
Можно печатать, используя:

- Цветной картридж (номер по каталогу 10N0227 или 10N0026) в левом держателе и черный картридж (номер по каталогу 10N0217 или 10N0016) в правом держателе
- Только цветной картридж (номер по каталогу 10N0227 или 10N0026) в левом держателе
- Только черный картридж (номер по каталогу 10N0217 или 10N0016) в правом держателе

Выполните шаги 5, 6 и 7 для имеющегося принтера.

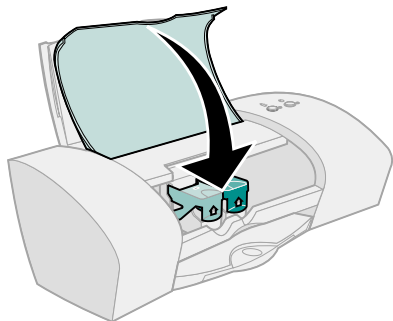


Если принтер поставляется с двумя картриджами:



8

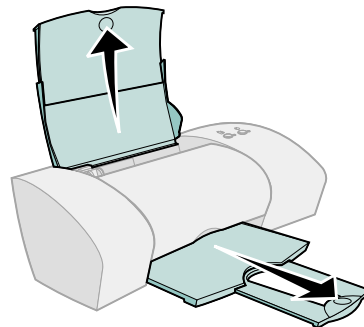
Закройте переднюю крышку.



Шаг 6: Загрузите не более 100 листов обычной бумаги

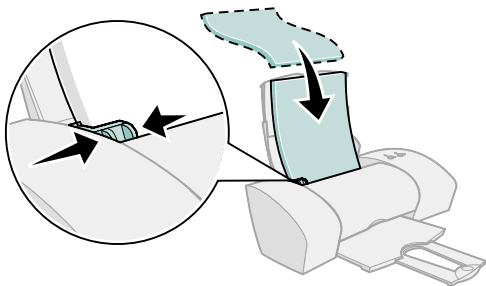
1

Полностью выдвиньте опору для бумаги и выходной лоток для бумаги.



2

Для предотвращения застревания бумаги сожмите и пододвиньте направляющую вплотную к левому краю бумаги.



Примечание. Бумага формата A4 должна быть немного выше края опоры для бумаги. Бумага формата Letter должна совпадать с верхним краем опоры для бумаги.

Шаг 7: Установка программного обеспечения принтера

Выполните все действия для Вашей операционной системы.

Операционная система:	Страница:
Windows 98/Me/2000 и Windows XP	8
Mac OS 8.6 - 9.2	12
Mac OS X версий 10.0.3 - 10.1	15

Программное обеспечение принтера для других операционных систем (например, Linux) имеется на Web-узле компании Lexmark. Для получения дополнительной информации см. стр. 18. В случае загрузки программного обеспечения по сети сведения по установке можно найти в файле README.

Если используется принтер с адаптером Lexmark, для установки программного обеспечения принтера см. документацию по адаптеру.

Windows

Для установки программного обеспечения принтера в системе Mac OS 8.6 - 9.2 см. стр. 12. Для установки программного обеспечения принтера в системе Mac OS X версий 10.0.3 - 10.1 см. стр. 15.

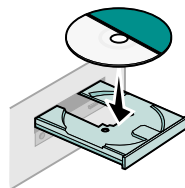
Примечание. Экраны программного обеспечения могут слегка отличаться от тех, что показаны в этой брошюре, в зависимости от модели принтера и операционной системы. Стрелками показаны места, где следует нажать.

1

Нажмите кнопку **Отмена** во всех экранах, аналогичных тому, что показан на рисунке.

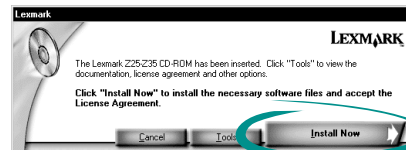


2



3

Дождитесь появления следующего экрана программы установки принтера Lexmark. Если он **не** появится, см. стр. 10.



4

Следуйте инструкциям на экране для завершения установки программного обеспечения.

Во время установки распечатывается страница юстировки. Если она не распечатывается, см. стр. 10.

Поздравляем!

Установка принтера в системе Windows успешно завершена.

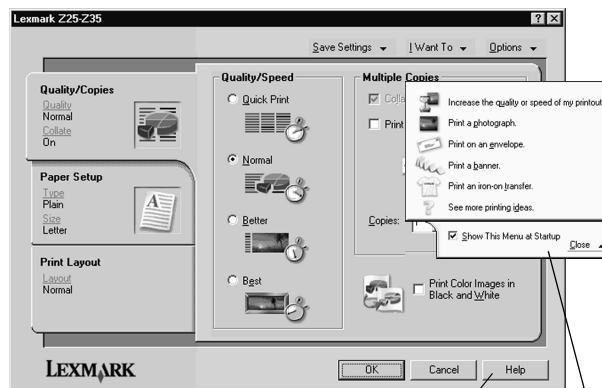
Печать из Windows

Теперь, после установки принтера и программного обеспечения принтера, можно распечатать первый документ.

Для выполнения обычной печати достаточно выполнить следующие операции:

- 1 Загрузите бумагу. Для получения справки см. стр. 6.
- 2 Откройте файл, который требуется распечатать.
- 3 Настройте параметры принтера в окне "Параметры печати".
 - a Открыв документ, выберите **Файл** ▶ **Печать** ▶ **Свойства** (или **Параметры**).

Примечание. Для некоторых приложений в системе Windows 2000 следует выбрать **Файл** ▶ **Печать**. На вкладке "Настройка принтера" нажмите кнопку **Изменить**.



Справка по программному обеспечению принтера

Меню "Необходимо"

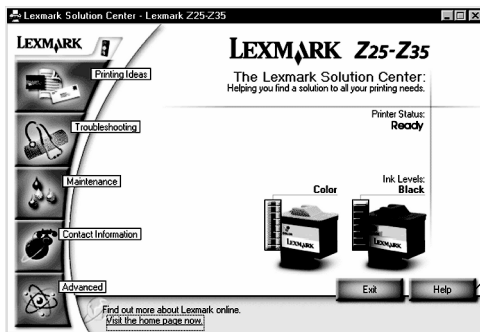
- a Для получения дополнительной информации:
 - Просмотрите вкладки и меню в окне "Параметры печати". Для получения пошаговых инструкций по печати фотографий, термонаклеек, печати на конвертах и т.д. используйте меню **"Необходимо"**.
 - Нажмите кнопку **Справка** для просмотра **справки по программному обеспечению принтера**. В меню "Файл" выберите **Выход** после завершения просмотра.
 - c Настройте параметры для документа.
 - d Нажмите кнопку **ОК**, чтобы применить отображаемые параметры и закрыть окно "Параметры печати".
- 4 Распечатайте документ.

Центр помощи Lexmark позволяет найти полную информацию по следующим разделам:

- Печать фотографий, транспарантов, на конвертах или других специальных документов
- Устранение неполадок при печати
- Заказ, установка и обслуживание картриджей
- Обращение в Lexmark

Чтобы открыть Центр помощи Lexmark:

На рабочем столе дважды нажмите на значок программы "Центр помощи Lexmark Z25-Z35" или нажмите **Пуск** ▶ **Программы** ▶ **Lexmark Z25-Z35** ▶ **Центр помощи Lexmark Z25-Z35**.



Справка по программному обеспечению принтера

Примечание. Экран может выглядеть по-другому в зависимости от модели принтера и установленных картриджей.

Требуется помощь во время установки в системе Windows?

Не появляется экран программы установки.

- 1 Обязательно нажмите кнопку **Отмена** во всех экранах, аналогичных тому, что показан в шаге 1 на стр. 8.
- 2 Убедитесь, что в дисковод CD-ROM вставлен компакт-диск с программным обеспечением Lexmark.
- 3 На рабочем столе дважды нажмите на значок **Мой компьютер**.
- 4 Дважды нажмите на значок дисковода CD-ROM. Если необходимо, дважды нажмите на файл **setup.exe**.
- 5 Продолжите с действий в шаге 3 на стр. 8.

Не распечатывается страница юстировки.

- Убедитесь, что картриджи установлены правильно (см. стр. 4).
- Следуйте инструкциям при появлении на экране любого сообщения об ошибке. Для получения справки нажмите кнопку **?** в окне сообщения об ошибке.

Принтер не работает.

Попробуйте выполнить следующее:

- Проверьте состояние принтера:

Windows 98/Me/2000

- а В меню "Пуск" выберите **Настройка ▶ Принтеры**.
- б В папке "Принтеры" дважды нажмите на значок принтера Lexmark Z25-Z35.
- с Убедитесь, что в меню "Принтер":
 - Выбран **принтер по умолчанию**.
 - Параметр **Приостановить печать отключен**.

Windows XP

- а В меню "Пуск" выберите **Панель управления ▶ Принтеры и другие устройства**.
 - б Выберите **Принтеры и факсы**, а затем нажмите на значок принтера Lexmark Z25-Z35.
 - с Убедитесь, что в меню "Принтер":
 - Выбран **принтер по умолчанию**.
 - Параметр **Приостановить печать отключен**.
- Если подключено какое-то устройство, например, сканер или факс, отключите принтер от этого устройства и подключите его напрямую к компьютеру.
 - Проверьте порт принтера:
 - а В меню "Файл" приложения выберите **Настройка печати** или **Настройка принтера**.
 - б Убедитесь, что в поле "Где" для порта принтера установлено значение **USB**.

- Убедитесь, что установлена только одна копия программного обеспечения принтера:
 - а В меню "Пуск" выберите **Настройка ▶ Принтеры**.
 - б Убедитесь, что в папке "Принтеры" имеется только один значок используемого принтера.

Если порт принтера указан неправильно или установлено несколько копий программного обеспечения принтера, удалите, а затем повторно установите программное обеспечение принтера:

- 1 В меню "Пуск" выберите **Программы ▶ Lexmark Z25-Z35 ▶ Lexmark Z25-Z35 Удалить**.
- 2 Следуйте инструкциям на экране.

Примечание. Обязательно удалите все копии программного обеспечения принтера.

- 3 Для удаления программного обеспечения принтера см. стр. 8.

Индикатор "Прогон формы" мигает.

Если на экране появится сообщение об ошибке, следуйте отображаемым инструкциям. Для получения справки нажмите кнопку ? в окне сообщения об ошибке.

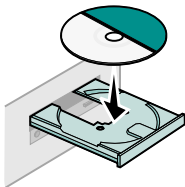
Mac OS 8.6 - 9.2

Для установки программного обеспечения принтера в системе Windows см. стр. 8. Для установки программного обеспечения принтера в системе Mac OS X версий 10.0.3 - 10.1 см. стр. 15.

1

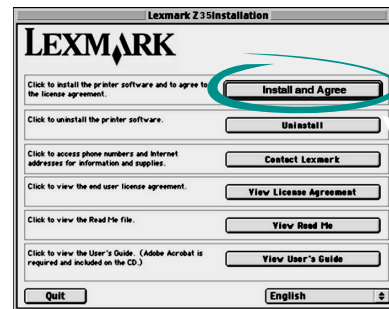
Закройте все приложения.

2



3

Дождитесь появления следующего экрана программы установки принтера Lexmark. Если он **не** появится, см. стр. 14.



4

Следуйте инструкциям на экране для завершения установки программного обеспечения.

Во время установки распечатывается страница юстировки. Если она не распечатывается, см. стр. 14.

Поздравляем!

Установка принтера в системе Mac OS 8.6 - 9.2 успешно завершена.

Печать в системе Mac OS 8.6 - 9.2

Теперь, после установки принтера и программного обеспечения принтера, можно распечатать первый документ.

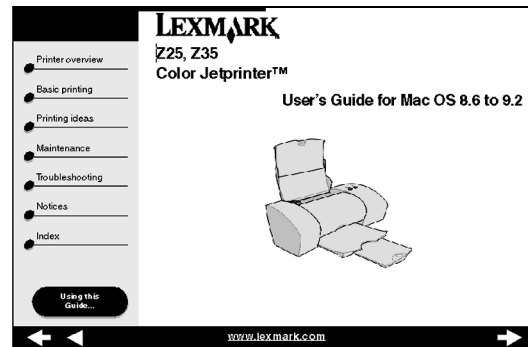
Для выполнения обычной печати достаточно выполнить следующие операции:

- 1 Загрузите бумагу. Для получения справки см. стр. 6.
- 2 Откройте файл, который требуется распечатать.
- 3 Настройте параметры принтера.
- 4 Распечатайте документ.

Интерактивное Руководство пользователя для Mac OS 8.6 - 9.2 содержит инструкции и рекомендации по печати, советы по уходу, а также сведения по поиску и устранению неисправностей. Для просмотра документации по принтеру потребуется программа Adobe Acrobat 4.0 или последующих версий. Чтобы открыть *Интерактивное Руководство пользователя*:

- 1 На рабочем столе дважды нажмите на папку используемого принтера.

- 2 Дважды нажмите на значок Lexmark Z25-Z35 Users Guide.pdf.



- 3 В левой панели навигации выберите **Обзор принтера** для получения информации о настройке параметров принтера с помощью программного обеспечения принтера.
- 4 После окончания выберите **Файл ▸ Выход**.

Требуется помощь во время установки в системе Mac OS 8.6 - 9.2?

Не появляется экран программы установки.

- 1 Убедитесь, что в дисковод CD-ROM вставлен компакт-диск с программным обеспечением Lexmark.
- 2 На рабочем столе дважды нажмите на значок компакт-диска Lexmark Z25-Z35.
- 3 В папке компакт-диска дважды нажмите на значок "Установить".
- 4 Продолжите с действий в шаге 3 на стр. 12.

Не распечатывается страница юстировки.

Если страница юстировки распечатывается неправильно, см. раздел **Поиск и устранение неисправностей** в *Интерактивном Руководстве пользователя для Mac OS 8.6 - 9.2*. Чтобы открыть *Интерактивное Руководство пользователя*, см. стр. 13.

Принтер не работает.

- Убедитесь, что принтер установлен в системе:
 - a В меню Apple выберите **Chooser**.
 - b Выберите принтер в левом окне программы "Chooser".

Если принтер не отображается в левом окне программы "Chooser", установите программное обеспечение принтера (см. стр. 12).
 - c Убедитесь, что принтер отображается и выбран в правой части окна Chooser.

Если он не отображается, проверьте соединение кабеля USB и повторите действия в шаге b и шаге c.
- Убедитесь, что принтер установлен в качестве принтера по умолчанию:
 - a На рабочем столе нажмите на значок принтера.
 - b В строке меню выберите команду **Печать**.
 - c Убедитесь, что параметры **Установить принтер по умолчанию** и **Запустить очередь печати** оба выбраны.

Индикатор "Прогон формы" мигает.

Если на экране появится сообщение об ошибке, следуйте отображаемым инструкциям.

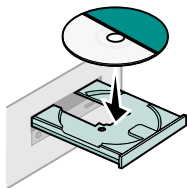
Mac OS X версий 10.0.3 - 10.1

Для установки программного обеспечения принтера в системе Windows см. стр. 8. Для установки программного обеспечения принтера в системе Mac OS 8.6 - 9.2 см. стр. 12.

1

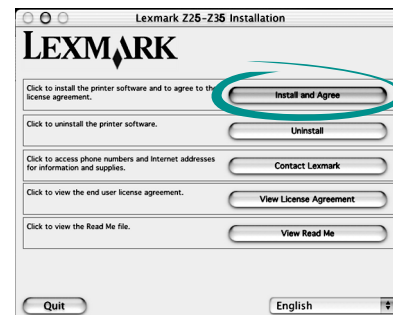
Закройте все приложения.

2



3

Дождитесь появления следующего экрана программы установки принтера Lexmark. Если он **не** появится, см. стр. 17.



4

Следуйте инструкциям на экране для завершения установки программного обеспечения.

Во время установки распечатывается страница юстировки. Если она не распечатывается, см. стр. 17.

Поздравляем!

Установка принтера в системе Mac OS X версий 10.0.3 - 10.1 успешно завершена.

Печать в системе Mac OS X версий 10.0.3 - 10.1

Теперь, после установки принтера и программного обеспечения принтера, можно распечатать первый документ.

Для выполнения обычной печати достаточно выполнить следующие операции:

- 1 Загрузите бумагу. Для получения справки см. стр. 6.
- 2 Откройте файл, который требуется распечатать.
- 3 Настройте параметры принтера.
- 4 Распечатайте документ.

Использование программного обеспечения принтера

Центр помощи Lexmark позволяет найти полную информацию по следующим разделам:

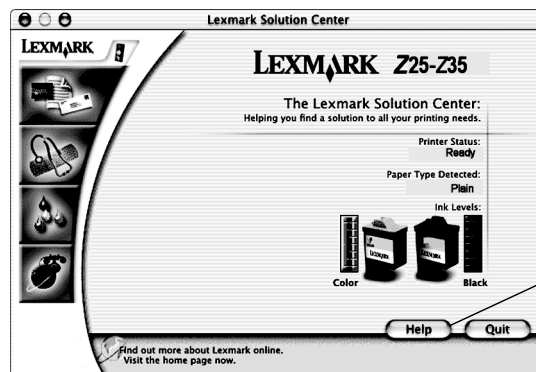
- Печать фотографий, транспарантов, на конвертах или других специальных документов
- Устранение неполадок при печати
- Заказ, установка и обслуживание принадлежностей
- Обращение в Lexmark

Чтобы открыть Центр помощи Lexmark:

- 1 В разделе Dock нажмите на значок **Finder**.
- 2 В окне Finder нажмите кнопку **Applications** на панели инструментов.
- 3 Дважды нажмите на папку Lexmark.

- 4 В папке Lexmark дважды нажмите на значок Центр помощи Lexmark.

Примечание. Экран может выглядеть по-другому в зависимости от принтера и установленных картриджей.



Справка по программному обеспечению принтера

- 5 Для получения дополнительной информации:
 - Просмотрите вкладки в программе Центр помощи Lexmark.
 - Нажмите кнопку **Справка** для просмотра **справки по программному обеспечению принтера**. После завершения просмотра в меню "Файл" выберите **Выход**.
- 6 Нажмите кнопку **Выход**, чтобы закрыть окно "Центр помощи Lexmark".

Требуется помощь во время установки в системе Mac OS X версий 10.0.3 - 10.1?

Не появляется экран программы установки.

- 1 Убедитесь, что в дисковод CD-ROM вставлен компакт-диск с программным обеспечением Lexmark.
- 2 На рабочем столе дважды нажмите на значок компакт-диска Lexmark Z25-Z35.
- 3 В папке компакт-диска дважды нажмите на значок "Установить".
- 4 Продолжите с действий в шаге 3 на стр. 15.

Не распечатывается страница юстировки.

- Убедитесь, что картриджи установлены правильно (см. стр. 4).
- Следуйте инструкциям при появлении на экране любого сообщения об ошибке.

Принтер не работает.

Сначала проверьте соединение кабеля USB. Если принтер по-прежнему не работает:

- 1 В разделе Dock нажмите на значок Finder.
- 2 В окне Finder нажмите кнопку **Applications** на панели инструментов.
- 3 Дважды нажмите на папку Utilities.
- 4 Дважды нажмите на значок Центр печати.
Если принтер **не** отображается, установите программное обеспечение принтера (см. стр. 15).
- 5 Выберите принтер в списке принтеров.
- 6 В меню Printers выберите **Make Default**.
- 7 В меню Printers выберите параметр **Show Queue**.
- 8 В меню Queue:
 - a Выберите параметр **Start Queue**, если такой имеется.
 - b Выберите задание печати, а затем выберите команду **Retry**, если таковая имеется.

Индикатор "Прогон формы" мигает.

Если на экране появится сообщение об ошибке, следуйте отображаемым инструкциям.

Обращение в Lexmark

Посетите наш Web-узел по адресу: www.lexmark.com, чтобы:

- Получить техническую поддержку.
- Зарегистрировать принтер.
- Найти документацию по принтеру.
- Найти бесплатные предложения.

Другие способы обращения в Lexmark приведены в таблице.

Windows	Mac OS 8.6 - 9.2	Mac OS X версий 10.0.3 - 10.1
<p>Для просмотра списка номеров телефонов:</p> <ol style="list-style-type: none">1 Вставьте компакт-диск с программным обеспечением принтера в дисковод CD-ROM.2 Выберите Обращение в Lexmark ► Техническая поддержка.	<ol style="list-style-type: none">1 Вставьте компакт-диск с программным обеспечением принтера в дисковод CD-ROM.2 Нажмите кнопку Обращение в Lexmark.	<ol style="list-style-type: none">1 Вставьте компакт-диск с программным обеспечением принтера в дисковод CD-ROM.2 Нажмите кнопку Обращение в Lexmark.
<p>Для открытия страницы с информацией о технической поддержке на Web-узле:</p> <ol style="list-style-type: none">1 Откройте Центр помощи Lexmark (см. стр. 10).2 Выберите Контактная информация ► Техническая поддержка.	<ol style="list-style-type: none">1 На рабочем столе дважды нажмите на папку используемого принтера.2 Дважды нажмите на элемент Техническая поддержка.	<ol style="list-style-type: none">1 Откройте Центр помощи Lexmark (см. стр. 17).2 Выберите Обращение в Lexmark.

Указатель

А

адрес Web-узла Lexmark 18

Б

бумага, загрузка. 6

Д

декларации

закон Великобритании о
телекоммуникациях
(1984) ii

программа Energy Star ii

сведения по безопасности. ii

соответствие директивам
Европейского Сообщества
(ЕС) ii

соответствие стандарту Industry
Canada ii

Japanese VCCI ii

детали принтера 2

детали, принтер 2

З

загрузка бумаги 6

закон Великобритании о
телекоммуникациях (1984) ii

застывание бумаги,
предотвращение 7

И

изменение параметров принтера
Windows 9

индикатор "Прогон формы" мигает
Mac OS 10.0.3 - 10.1 17
Mac OS 8.6 - 9.2 14
Windows 11

*интерактивное Руководство
пользователя*
Mac OS 8.6 - 9.2 13

источник питания, подключение 3

К

кабель USB
номер по каталогу 1
подключение 3

кабель, USB
номер по каталогу 1
подключение 3

как обратиться к фирме Lexmark . . 18

картриджи
номер по каталогу 2
установка 4

кнопка питания 3

М

меню "Необходимо" (Windows) 9

местонахождение порта USB 3

Н

направляющая для бумаги,
регулировка 7

не появляется экран программы
установки
Mac OS 10.0.3 - 10.1 17
Mac OS 8.6 - 9.2 14
Windows 10

не распечатывается страница
юстировки
Mac OS 10.0.3 - 10.1 17
Mac OS 8.6 - 9.2 14
Windows 10

номер по каталогу
кабель USB 1
картриджи 2

П

параметры печати (Windows) 9

параметры принтера, изменение
Windows 9

печать
Mac OS 10.0.3 - 10.1 16
Mac OS 8.6 - 9.2 13
Windows 9

подключение
источник питания 3
кабель USB 3

поиск и устранение неисправностей
индикатор "Прогон формы" мигает
Mac OS 10.0.3 - 10.1 17
Mac OS 8.6 - 9.2 14
Windows 11

не появляется экран программы
установки
Mac OS 10.0.3 - 10.1 17

Mac OS 8.6 - 9.2	14
Windows	10
не распечатывается страница юстировки	
Mac OS 10.0.3 - 10.1.....	17
Mac OS 8.6 - 9.2	14
Windows	10
принтер не работает	
Mac OS 10.0.3 - 10.1.....	17
Mac OS 8.6 - 9.2	14
Windows	11
порт принтера, проверка (Windows).....	11
порт USB, местонахождение	3
предотвращение застревания бумаги.....	7
принтер не работает	
Mac OS 10.0.3 - 10.1	17
Mac OS 8.6 - 9.2.....	14
Windows	11
проверка порта принтера (Windows).....	11
программное обеспечение принтера, удаление	
Windows	11
программное обеспечение принтера, установка	
Mac OS 10.0.3 - 10.1	15
Mac OS 8.6 - 9.2.....	12
Windows	8
Р	
регулировка направляющей для бумаги.....	7

С	
сведения по безопасности	ii
справка по программному обеспечению принтера	
Mac OS 10.0.3 - 10.1	16
Windows.....	9, 10
Т	
требования для установки.....	1
У	
установка картриджей	4
установка программного обеспечения принтера	
Mac OS 10.0.3 - 10.1	15
Mac OS 8.6 - 9.2	12
Windows.....	8
устранение неисправностей	
Mac OS 10.0.3 - 10.1	17
Mac OS 8.6 - 9.2	14
Windows.....	10
Х	
центр помощи Lexmark, открытие	
Mac OS 10.0.3 - 10.1	16
Windows.....	10
Э	
экран "Обнаружено новое устройство".....	8
экран программы установки оборудования	8

М	
Mac OS 10.0.3 - 10.1	
печать.....	16
справка по программному обеспечению принтера ...	16
установка программного обеспечения принтера ...	15
центр помощи Lexmark	16
Mac OS 8.6 - 9.2	
<i>интерактивное Руководство пользователя</i>	<i>13</i>
печать.....	13
установка программного обеспечения принтера ...	12
W	
Windows	
меню "Необходимо".....	9
параметры печати	9
печать.....	9
поиск и устранение неисправностей	10
справка по программному обеспечению принтера .	9, 10
удаление программного обеспечения принтера	11
установка программного обеспечения принтера	8
центр помощи Lexmark	10



Lexmark и Lexmark с изображением алмаза являются торговыми марками Lexmark International, Inc., зарегистрированными в США и/или других странах.

Color Jetprinter является торговой маркой компании Lexmark International, Inc.

Остальные торговые марки являются собственностью соответствующих владельцев.

© 2002 Lexmark International, Inc.

740 West New Circle Road

Lexington, Kentucky 40550